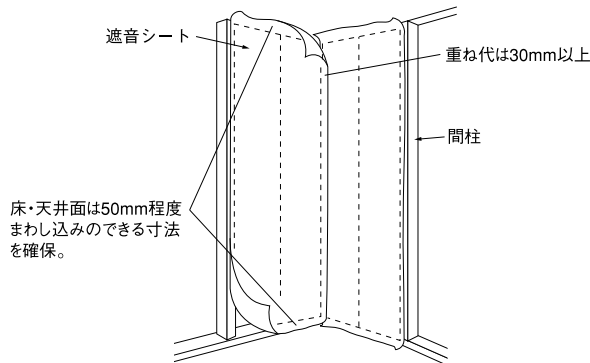


遮音シート 施工説明書

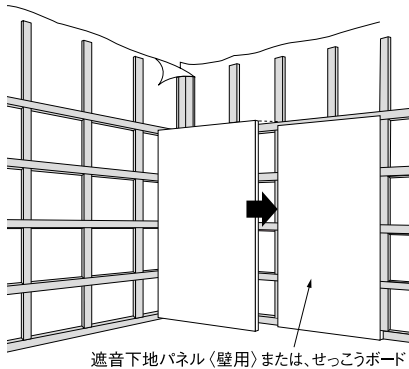
工事店様用

施工前にこの施工説明書をお読みいただき、正しく施工してください。

施工手順

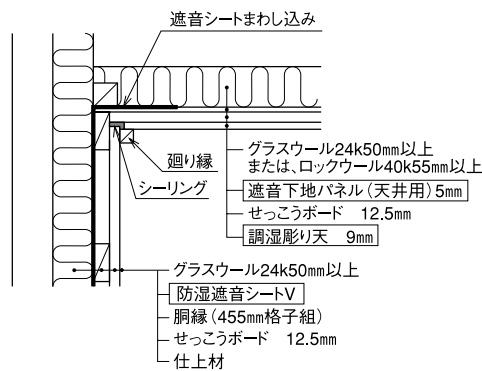


- 1 遮音シートをガンタッカーでステープルにて左図のように柱・間柱に固定します。
(ステープルの取付ピッチは100~150mmとしてください)
- 2 遮音シートの継目は必ず木下地のあるところで行い、重ね代は30mm以上確保してください。
床・天井面は50mm程度まわし込み施工してください。
開口部周辺もまわし込み施工してください。
特にドア・窓枠まわりに取り付ける場合は、開口部にまわし込み、ステープルで固定してください。
- 3 遮音シートの継目は胴縁で押え込み、たるみやすき間のないように密着してください。
- 4 胴縁施工後、せっこうボードを固定してください。
(せっこうボードの継目は、縦・横とも胴縁下地のあるところにしてください。)
- 5 せっこうボードの目地部は遮音シーリング (VK910) で処理してください。

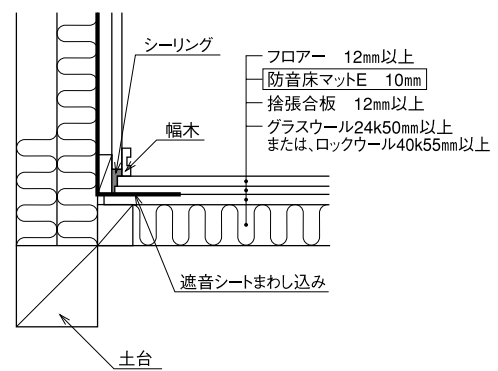


■レベル1 (遮音性能:30~35dB (500Hz時)) 時の納まり例

●天井・壁取合部



●壁・床取合部



施工上のご注意

- 断熱材施工後、柱の室内側に施工します。(外壁の屋外側には施工しないでください。柱内の結露発生になるおそれがあります。)
- 配管まわりに施工する場合、管の径に合わせてくり抜かず、シートに切り目(米型)を入れて管を押し込んでください。
- 遮音シートは、1本20kg前後の重量があります。取扱いに充分注意してください。
- 天井・床面への施工は、遮音下地パネル<天井用>または遮音下地パネル<床用>をご使用ください。

パナソニック電気株式会社 内装建材事業部

〒571-8686 大阪府門真市門真1048
© Panasonic Electric Works Co., Ltd. 2008 D11008-0