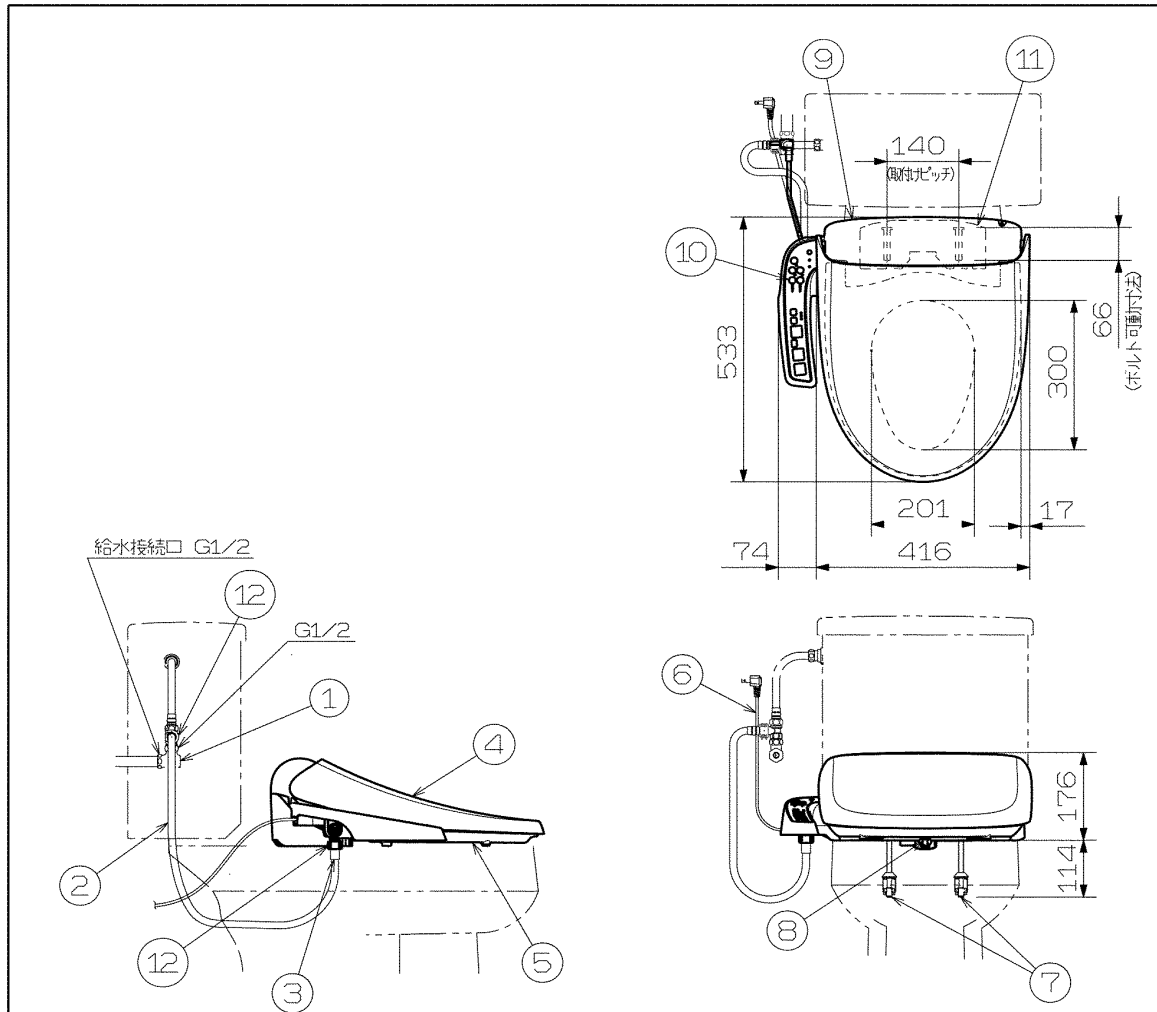


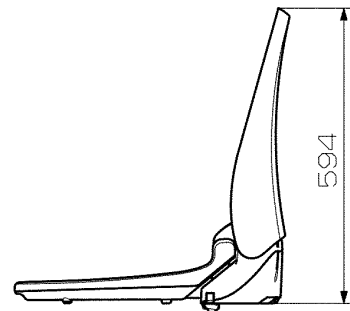
項目	品番	CH922S	CH921S
便座サイズ		普通・大型共用サイズ	
色		PF:パステルアイボリー WS:ホワイト	PF:パステルアイボリー
定格(交流AC100V 50-60Hz)		461W(本体:414W 暖房便座:47W)	458W(本体:411W 暖房便座:47W)
年間消費電力量		179kWh/年 ※(241kWh/年)	
寸法 (mm)		幅:490 奥行:533 高さ:176	
質量 (kg)		約4.3	約4.2
電源コード		2芯キャブタイヤ 有効長 0.95m 公称断面積 0.75mm ²	
漏電検知回路		定格感度電流 7.5~15mA	
着座検知		赤外線測距式光電センサー(本体内蔵)	
使用水压範囲		49~735kPa (0.5~7.5kgf/cm ²)	
分岐金具		G1/2用:材質:黄銅(鍛造品、ニッケルメッキ)	
連結管(給水ホース)		長さ:0.95m 外径:φ14 材質:樹脂(PVCグレード)	
その他		本体・便ふた脱着可	
JET認証書番号		W003-20014-077	
洗 浄 装 置	発熱体	温水ヒータ 400W	
	貯湯タンク容量(L)	0.85	
	止水装置	止水用電磁弁	
	沸き上げ時間	水温5℃時、設定温度に達するまでの時間:約15分以内	
	湯温検知器	温水サーミスタ	
	湯温	3段階電子温度制御:切/水温・低/37℃・中/38.5℃・高/40℃	
	流量調節 (3段階電子制御)	おしりムーブ洗浄 湯量:0.5~1.0L/min おしり洗浄スポット 湯量:0.5~1.0L/min ビデ洗浄 湯量:0.4~0.8L/min	
	洗浄ノズル (モータ駆動スライド式)	おしり1~3 直噴シャワー *噴射角56° おしりムーブ 自動ノズル駆動 12mm ビデ *噴射角50° ビデムーブ 自動ノズル駆動 20mm	
	ノズル位置調節	DCモータ	
	安全装置(OFF温度)	保安器:50℃・温度ヒューズ:72℃・空だき防止:48℃	
脱 臭 装 置	モータ・ファン	DC12V ブラシレスモータ・シロココファン	
	脱臭風量	0.1m ³ /分	
	遅延装置	離座1分/着座連続30分	
	脱臭剤	触媒脱臭	
	脱臭効果	約88%(初期)、約7年間有効	
	運転音(単独) [dB(A)]	約36 (騒音測定室にて)	
暖 房 便 座	発熱体	便座ヒータ 47W	
	温度調節	3段階電子温度制御:切/室温・低/32℃・中/36℃・高/40℃	
	温度検知	便座サーミスタ	
	安全装置(OFF温度)	温度ヒューズ:72℃	
同梱部品	分岐金具セット(パッキンセット) 給水ホース(950mm) 取付ボルトセット 説明書セット クイックファスナー 【詳細は、「設置工事説明書」の「同梱部品の確認」を参照ください。】 別売:キャップセット(キャップカバー、キャップA(G1/2用)、キャップB(W13用)、パッキン大、パッキン小) 別売:給水管(フレキシブルパイプ)		
品番ラベル貼付位置	右背面		

※()内は、8時間切設定による節電を使用しない場合の年間消費電力量です。

仕 様			
品名	温水洗浄便座		
品番	CH921S		
作成日付	図面整理	CH921S-01	改訂
2010年 8月23日			0



NO.	部 品 名	NO.	部 品 名
1	分岐水栓	8	ノズル
2	連結管(0.95m外径φ14)	9	本体
3	連結管本体給水口	10	スイッチ操作部
4	便ふた	11	脱着板
5	便座	12	クイックファスナー
6	電源コード(有効長さ0.95m)		
7	本体取付用ボルト		



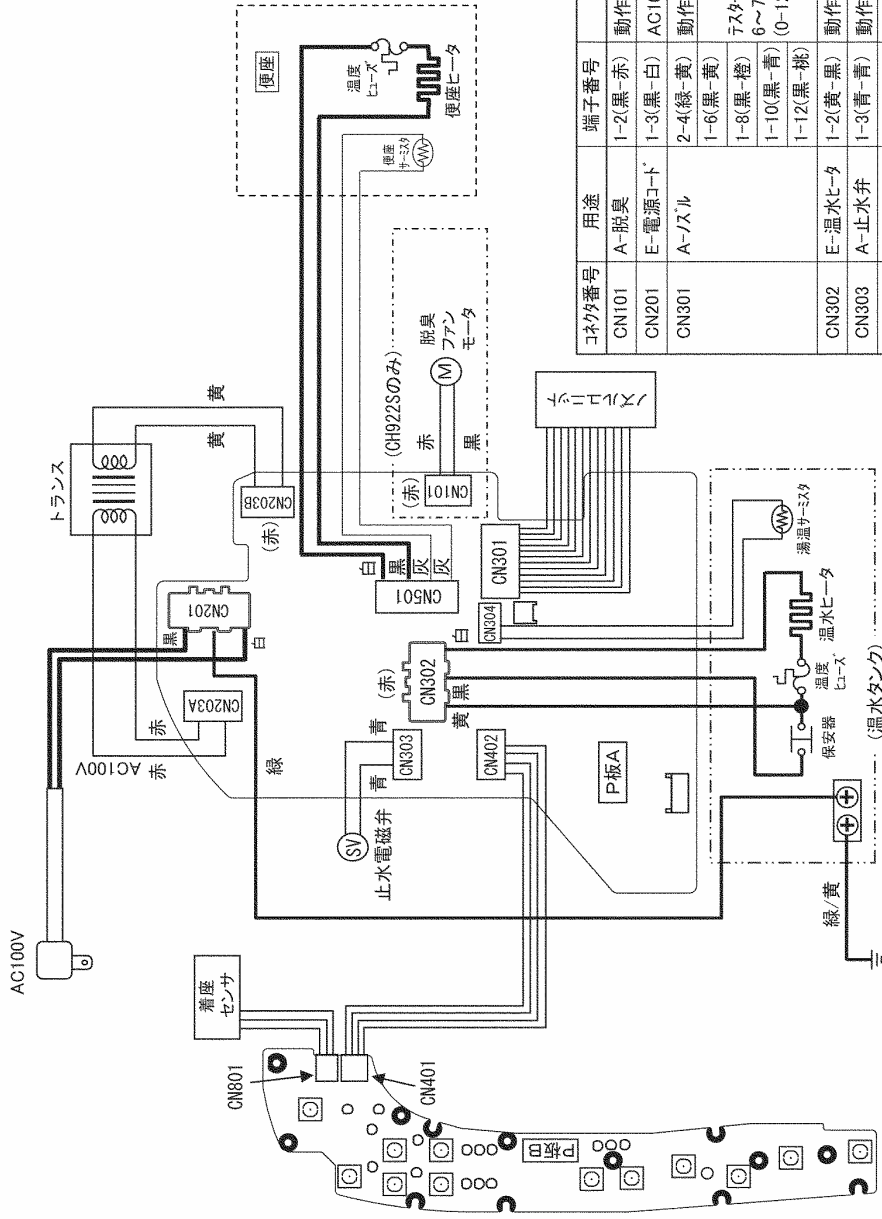
単位:mm

提出先	尺度 フリー	品名	ビューティ・トワレ (水道直結給水式)	品番	CH921S
		外形寸法図			

提出先	品名	温水洗浄便座	品番	CH921S
	尺度	外形寸法図		
	1/FREE			

パナソニック株式会社 トワレ・ヒーティングビジネスユニット A4	作成日付 2010年 8月23日	図面 整理	CH921S-02	改訂 0
--	---------------------	----------	-----------	---------

本図面の縮尺サイズは、FAX・コピーのため精度が劣化し原図とは若干誤差がありますのでご注意ください。



コネクタ番号	用途	端子番号	電圧	電圧OK時故障部	電圧NG時故障部
CN101	A-脱臭	1-2(黒-赤)	動作時9~10V	脱臭ファン	P板A
CN201	E-電源コード	1-3(黒-白)	AC100V		電源コード
CN301	A-ノズル	2-4(緑-黄) 1-6(黒-黄) 1-8(黒-橙) 1-10(黒-青) 1-12(黒-桃)	動作時3V スターで動作時6~7V程度(0-12のハルス)	ノズルモーター 流調弁	P板A P板A
CN302	E-温水ヒータース	1-2(黄-黒)	動作時AC100V	温水タンク	P板E
CN303	A-止水弁	1-3(青-青)	動作時AC100V	止水弁	P板E
CN401	A-B中継	4-5(白-白)	常時5V	P板B	P板A
CN402	A-B中継	2-1(白-白)	常時5V	P板B	P板A
CN501	A-便座	7-5(黒-黄)	動作時AC100V	便座	P板E

提出先	品名	温水洗浄便座	品番	CH921S
	尺度	1/FREE	電気回路図	

パナソニック株式会社 トワレ・ヒーティングビジネスユニット A4	作成日付 2010年 8月23日	図面 整理	CH921S-03	改訂 0
--	---------------------	----------	-----------	---------

本図面の縮尺サイズは、FAX・コピーのため精度が劣化し原図とは若干誤差がありますのでご注意ください。